

FM 80H – FM7.5 H

Gruppi Elettrogeni Professionali con motore Benzina

Potenza massima erogata: 5,6 kW 230V Monofase – 7 kVA 400V Trifase

Compatti e maneggevoli sono disponibili anche in versione carrellata



			FM 80H	FM 7.5H
Potenza a.c. 50 Hz 3~ Fattore di Potenza	230V	Max kW ¹ Cont. kW ² Cos φ	5,6 5 1	4,6 3,3 1
Potenza a.c. 50 Hz 3~ Fattore di Potenza	400V	Max kVA Cont. kVA Cos φ	- - -	7 6,5 0,8

Alimentazione Avviamento	Benzina Manuale
-----------------------------	--------------------

Alternatore	Sincrono
-------------	----------

Motore Modello Raffreddamento Cilindrata N° cilindri Potenza max Giri/min		Honda GX390 Aria 389 1 11,5 3000
	c.c.	
	HP	

Capacità serbatoio	lt.	6,5
Autonomia ^{3/4} carico	h	2,5

Potenza acustica	LwA	100
Pressione acustica a 7 mt.	dB(A)	75

(1) **Stand-by power** Potenza disponibile per emergenza.

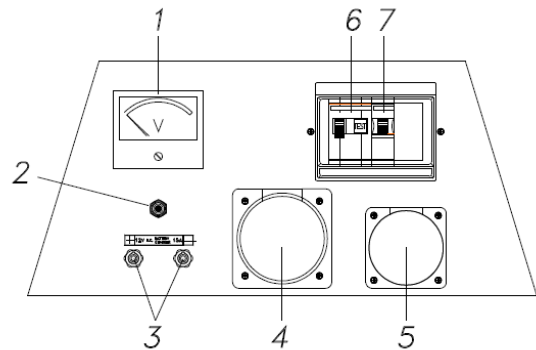
(2) **Prime power** La prime power è la massima potenza disponibile a carichi variabili per un numero di ore illimitato

		FM 80H	FM 7.5H	
DIMENSIONI	L	725	725	mm
	W	515	515	mm
	H	585	585	mm
MASSA		93	95	kg

PANNELLI DI CONTROLLO:

FM 80H

- 1 Voltmetro 300V
- 2 Disgiuntore termico 15A
- 3 Morsetti caricabatteria 12V 15A
- 4 Presa monofase CE 230V 32A 2P+T
- 5 Presa monofase CE 230V 16A 2P+T
- 6 Interruttore magnetotermico differenziale 1P+N 25A
- 7 Interruttore magnetotermico 1P 16A



FM 7.5H

- 1 Voltmetro 500V
- 2 Presa trifase CE 400V 16A
- 3 Presa monofase CE 230V 16A 2P+T
- 4 Presa monofase CE 230V 16A 2P+T
- 5 Interruttore differenziale 4P 25A
- 6 Interruttore magnetotermico 3P 10A
- 7 Interruttore magnetotermico 1P 16A

