

TRONCATRICE ELETTRICA Tipo D400 con Binario

Eccezionale Potenza: motore elettrico da 3,42 kW a 230V monofase, il più potente sul mercato

Applicabile a BINARIO: La troncatrice può essere utilizzata a mano o può essere applicata ad apposito binario (con avanzamento manuale mediante cremagliera) per consentire un taglio rettilineo senza sforzo per l'operatore e che ottimizzi l'usura del disco diamantato, ideale per realizzare aperture di porte o finestre

Grande Capacità di Taglio: fino a 160 mm di profondità con disco da 400 mm. Un dispositivo permette di regolare la profondità di taglio

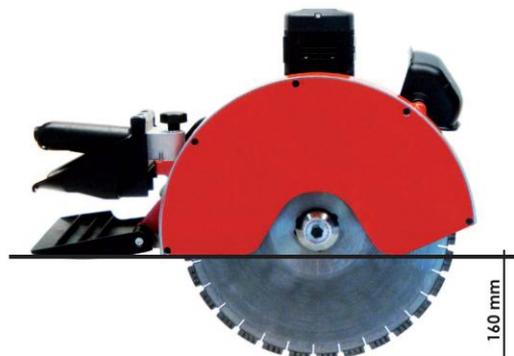
Ideata per uso professionale: interamente composta da alluminio (che assicura alta resistenza) e plastica (per proteggere il motore elettrico)

Innovativo sistema di raffreddamento con acqua: per abbattere ulteriormente la polvere, diminuire il consumo d'acqua e raffreddare uniformemente il disco

Taglio a raso: tramite apposita flangia e apposito disco, inoltre la maniglia di comando può essere ruotata di 90° per consentire un maggiore avvicinamento a bordo muro o al pavimento

Frizione Elettronica: la Troncatrice è dotata di un dispositivo di sicurezza che toglie temporaneamente corrente al motore nel caso di impedimenti alla rotazione del disco o di sovraccarico.

Avviamento Progressivo: un dispositivo elettronico limita i picchi di assorbimento che avvengono all'avvio del motore permettendo di collegare la troncatrice a normali reti elettriche domestiche (**230V Monofase**).



Dati Tecnici:

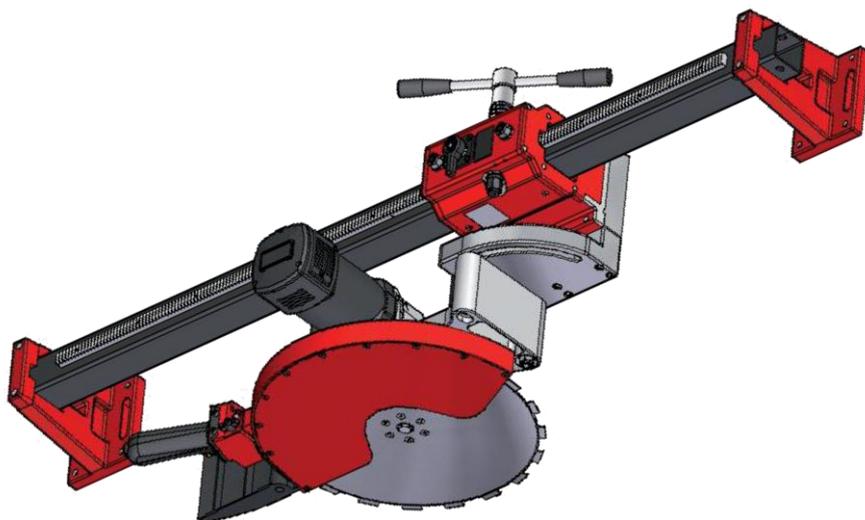
Tensione	230V, 50Hz
Potenza	3420W
Velocità a vuoto	2870 rpm
Velocità a carico	1880 rpm
Foro del disco	25,4 mm (1")
Diametro max disco	400 mm
Profondità di taglio	160 mm
Peso (senza disco)	13 kg
Peso Binario (senza sega)	22 kg



Binario composto da una colonna con cremagliera e slitta in alluminio dove è alloggiata la troncatrice, che scorre tramite un sistema a rulli. La colonna viene ancorata in maniera veloce e pratica ad apposite staffe che vengono stoppate alla parete.

Vantaggi:

- Minimo sforzo dell'operatore, il lavoro può essere eseguito da una sola persona
- Tagli precisi e veloci
- Maggiore durata dell'utensile diamantato



Schema Taglio Continuativo:

