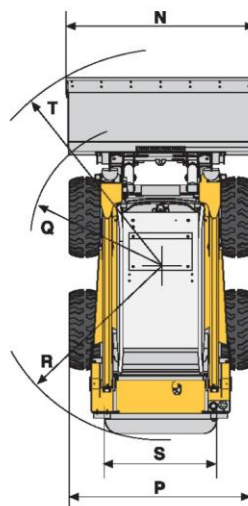
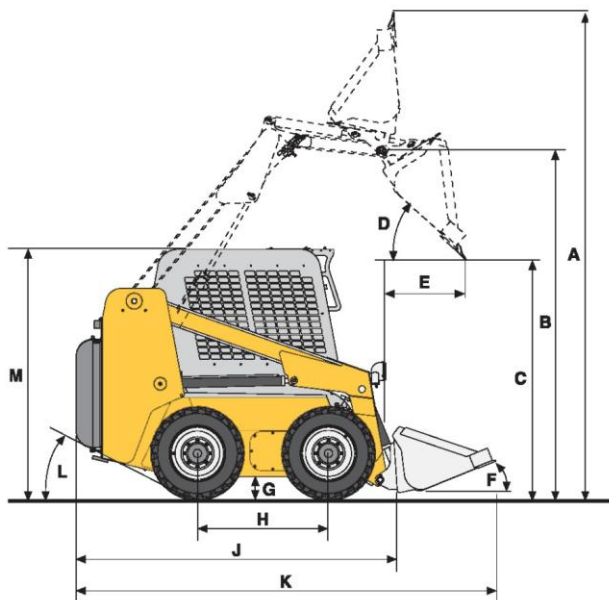


MINIPALE GOMMATE Tipo 635 (20ql)

Peso Operativo:
2.000 kg

Carico Operativo:
550 kg

Potenza Motore:
25,7 kW



DIMENSIONI		
A – Altezza massima operativa	mm	3.450
B – Altezza perno benna	mm	2.630
C – Altezza di scarico	mm	1.950
D – Angolo di scarico	°	40,5
E – Distanza di scarico ad alt. Max	mm	670
F – Angolo chiusura benna	°	24,8
G – Altezza minima da suolo	mm	168
H – Interasse	mm	810
J – Lunghezza tot. senza benna	mm	2.230
K – Lunghezza tot. con benna stand.	mm	2.910
L – Angolo di partenza post.	°	28,4
M – Altezza max veicolo	mm	1.850
N – Larghezza max con benna stand.	mm	1.270
P – Larghezza max senza benna	mm	1.220
Q – Diametro ingombro ant.	mm	1.060
R – Diametro ingombro post.	mm	1.320
S – Larghezza battistrada-carreggiata	mm	1.000
T – Diametro ingombro ant.	mm	1.734

CARATTERISTICHE OPERATIVE

Peso	2.000 kg
Carico Operativo	550 kg
Carico di Ribaltamento	1.100 kg
Forza strappo benna / sollevamento	1.556 / 1.006 N
Pneumatici di serie	27 x 8,5 - 15
Serbatoio olio/gasolio	25/28 lt

MOTORE DIESEL

Tipo	Kubota
Cilindrata	1647 cm ³
Potenza Taratura	25,7 Kw a 2800 giri/min

IMPIANTO IDRAULICO

Pompe idrostatiche	2x78 lt/min – 300 bar
Pompa servizi ad ingranaggi	56 lt/min – 180 bar
Filtro idraulico spin-on	10 μ ass.
Distributore	Tre elementi servocomandato

TRASMISSIONE

Trasmissione	Idrostatica a 4 ruote motrici
Gruppo Traslazione	Motori di traslazione con pistoni radiali a cilindrata fissa
Freno	Freno negativo di stazionamento
Comandi	Servocomandi idraulici movimentazione/servizi
Velocità di trasferimento	0-10,5 km/h