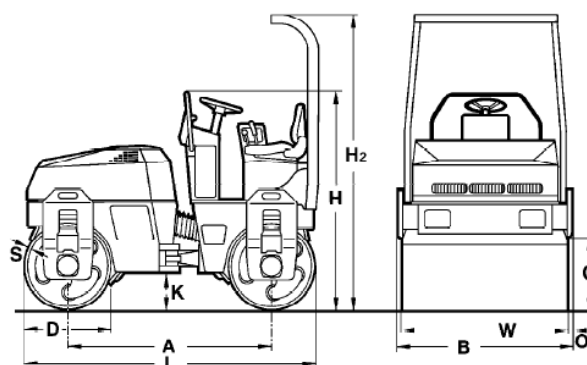


RULLI VIBRANTI TANDEM Tipo BW135 AD

Produzione (m³/h) per strati di spessore consigliato nei lavori in terra		
Ghiaia, Sabbia	Terreno misto	Limo, Argilla
90 - 180	70 - 140	40 - 80

Produzione (t/h) per strati di asfalto di vario spessore 70016		
2 - 4 cm	6 - 8 cm	10 - 14 cm
30 - 55	50 - 85	75 - 130



Dimensioni mm

A	B	C	D	H	H2	K	L	O	S	W
1790	1380	650	800	1900	2700	320	2590	40	17	1300

Dati Tecnici

Pesi

Peso operativo: 3.670 kg
Carico assale medio: 1.835 kg
Carico statico lineare medio: 14,1 kg/cm

Dimensioni

Lunghezza con ROPS: 2.600 mm
Raggio di sterzata interno: 3.650 mm

Caratteristiche di guida

Max velocità di lavoro con vibraz.: 0-5,0 km/h
Max velocità di trasferimento: 0-10,0 km/h
Max pendenza superabile senza/con vibraz.: 40/30 %

Pulsione

Motore: Deutz F3L 1011F, 31,5kW (42,2 Hp), Diesel, 3 cil.
Raffreddamento: aria/olio
Velocità: 2.800 rpm
Sistema di trasmissione: idrostatico
Tamburo motore: ant + post

Freni

Freno di servizio: idrostatico
Freno di parcheggio: idrostatico

Sterzo

Tipo sterzo: giunto oscillante
Metodo di sterzata: idrostatico
Angolo di sterzata +/- : 25°
Angolo di oscillazione +/-: 13°

Sistema eccentrico

Rullo Vibrante: ant + post
Tipo di trasmissione: idrostatico
Frequenza: 50/60 Hz

Ampiezza: 0,40 mm
Forza centrifuga: 26/37 kN

Sistema di spruzzatura

Tipo di spruzzatura: pressione

Capacità

Carburante: 55 lt
Acqua: 230 lt