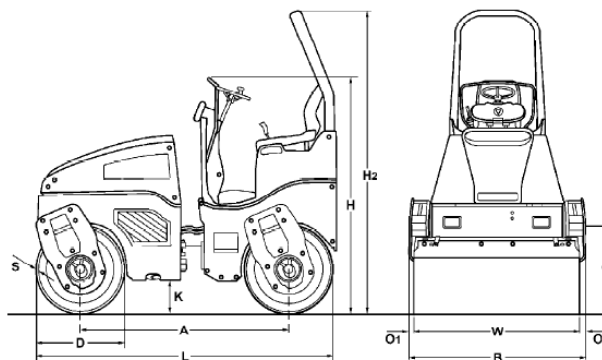


RULLI VIBRANTI TANDEM Tipo BW120 AD-3

Produzione (m³/h) per strati di spessore consigliato nei lavori in terra		
Ghiaia, Sabbia	Terreno misto	Limo, Argilla
85 - 170	65 - 125	43 - 85

Produzione (t/h) per strati di asfalto di vario spessore 70016		
2 - 4 cm	6 - 8 cm	10 - 14 cm
20 - 45	40 - 70	70 - 120



Dimensioni mm

A	B	C	D	H	H2	K	L	O	S	W
1728	1276	474	700	1800	2475	255	2475	38	13	1200

Dati Tecnici

Pesi

Peso operativo: 2.600 kg
Carico assale medio: 1.300 kg
Carico statico lineare medio: 10,8 kg/cm

Dimensioni

Lunghezza con ROPS: 2.475 mm
Raggio di sterzata interno: 2.620 mm

Caratteristiche di guida

Max velocità di lavoro con vibraz.: 0-6,5 km/h
Max velocità di trasferimento: 0-12,0 km/h
Max pendenza superabile senza/con vibraz.: 40/30 %

Propulsione

Motore: Deutz F2L 1011F, 21kW (28 Hp), Diesel, 2 cil.
Raffreddamento: aria/olio
Velocità: 2.500 rpm
Sistema di trasmissione: idrostatico
Tamburo motore: ant + post

Freni

Freno di servizio: idrostatico
Freno di parcheggio: idrostatico

Sterzo

Tipo sterzo: giunto oscillante
Metodo di sterzata: idrostatico
Angolo di sterzata +/- : 30°
Angolo di oscillazione +/-: 12°

Sistema eccentrico

Rullo Vibrante: ant + post
Tipo di trasmissione: idrostatico
Frequenza: 55 Hz

Ampiezza: 0,53 mm

Forza centrifuga: 29 kN

Sistema di spruzzatura

Tipo di spruzzatura: gravità

Capacità

Carburante: 35 lt

Acqua: 180 lt