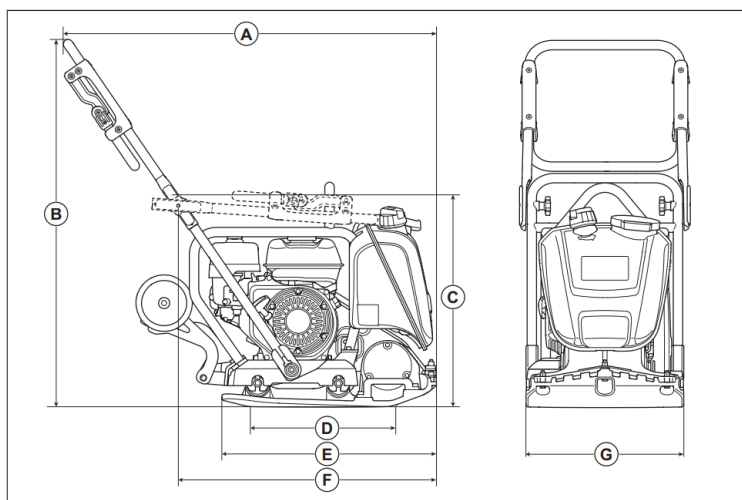


PIASTRA VIBRANTE TIPO LF75

Piastra Vibrante frontemarcia da 97 kg per la compattazione di terreno e asfalto, ideale per lavori di manutenzione e riparazione su strade e parcheggi.

L'impugnatura di ribalta completamente per ridurre l'ingombro e facilitare lo stoccaggio ed il trasporto.

Lo speciale manubrio **ANTIVIBRAZIONI** riduce il livello al di sotto di 2 m/s² consentendo all'operatore di lavorare in maniera continuativa in massima sicurezza.



A	Lunghezza compresa impugnatura, mm	1037	E	Lunghezza piastra inferiore, mm	570
B	Altezza impugnatura, mm	1114	F	Lunghezza con impugnatura ripiegata, mm	690
C	Altezza, mm	655	G	Larghezza, mm	500

Dati Tecnici		
larghezza piastra	500	mm
forza centrifuga	14,6	kN
frequenza di vibrazione	5700 (95)	rpm (Hz)
Ampiezza di vibrazione	0,93	mm
velocità max avanzamento	23	m/min
pendenza max di lavoro	20° (36%)	-
motore a scoppio 4T OHC raffredd.aria	Honda GX160	-
potenza max	3,6 (3600)	kW (rpm)
avviamento	manuale	-
capacità serbatoio carburante/acqua	3,6 / 13	lt
peso operativo	96,8	Kg
livello vibrazioni	1,2	Ah v(m/sec ²)
Rumore (Pressione / Potenza sonora)	91 / 104	Lp / Lw dB(A)